

Faretto a sensore LED

# XLED home 2 S

nero  
EAN 4007841 033071  
Art. n. 033071



LED

3000 K



Infrarot-Sensor  
180°



Max. 10 m



IP44



Panel 180° hor.,  
180° ver.



Sensor 90° ver.,  
180° hor.



Lichtquelle nicht  
austauschbar



Betriebsgerät nicht  
austauschbar



2 - 2000 Lux

## Descrizione del funzionamento

Il bestseller è Oggi ancora oggi migliore. Faro a sensore per esterni XLED Home 2 S per una sicurezza ancora maggiore. Pannello LED totalmente orientabile in pregiata versione opalina. Per il design più esigente ed il massimo comfort luminoso. 1550 lm con un consumo di energia di soli 13,7 W. Sensore di precisione a raggi infrarossi orientabile (in orizzontale: 180°, in verticale: 90°). Angolo di rilevamento di 180°, raggio d'azione di 10 m, 3000 K. Sistema di raffreddamento HCMC (High Conductive Magnesium Composite = magnesio ad alta conducibilità termica).

## Dati tecnici

Dimensioni (lung. x largh. x alt.)	161 x 180 x 218 mm
Con lampadina	Sì, sistema LED STEINEL
Con rilevatore di movimento	Sì
Garanzia del produttore	5 anni
Impostazioni tramite	Potenzimetri
Variante	nero
VPE1, EAN	4007841033071
Applicazione, luogo	Esterno
Applicazione, locale	Esterno, perimetro della casa, terrazzi / balconi, Cortili e passi carrai
colore	nero
Incl. supporto per montaggio angolare a muro	No
Luogo di montaggio	Parete, angolo
Montaggio	In superficie, angolo, Parete
Resistenza agli urti	IK03

Scalabilità meccanica	No
Raggio d'azione radiale	r = 5 m (39 m <sup>2</sup> )
Raggio d'azione tangenziale	r = 10 m (157 m <sup>2</sup> )
Interruttori crepuscolari	Sì
Flusso luminoso prodotto totale	1550 lm
Efficienza totale del prodotto	113 lm/W
Temperatura di colore	3000 K
Scostamento cromatico LED	SDCM3
Lampadina sostituibile	LED non sostituibile
Durata utile LED (max °C)	50000 ore
Durata di vita del LED L70B50 (25°)	> 60000
Calo del flusso luminoso secondo LM80 L70B10	
Sistema di raffreddamento LED	HCMC (High Conductive Magnesium Composite)
Accensione graduale della luce	No
Regolazione del periodo di accensione	8 s – 35 Min.
Funzione luce di base	No

<https://www.steinel.de>

Con riserva di modifiche tecniche

04.2024 Pagina 1 da 3

Faretto a sensore LED

# XLED home 2 S

nero  
EAN 4007841 033071  
Art. n. 033071



## Dati tecnici

Grado di protezione	IP44	Luce principale regolabile	No
Classe di protezione	II	Regolazione crepuscolare Teach	No
Temperatura ambiente	-20 – 40 °C	Collegamento in rete	No
Materiale dell'involucro	HCMC	Potenza	13,7 W
Materiale della copertura	Plastica opalina	Indice di resa cromatica CRI	= 82
Allacciamento alla rete	220 – 240 V / 50 – 60 Hz	Altezza di montaggio ottimale	2 m
Altezza di montaggio max.	4,00 m	Angolo di rilevamento	180 °
Protezione antistrisciamento	Sì		
Possibilità di schermare segmenti del campo di rilevamento	Sì		
Scalabilità elettronica	No		

## Accessori

EAN 4007841 055875	Supporto per angoli per XLED home 2/ PRO 240
EAN 4007841 053086	Supporto per angoli per XLED Home 2/ Pro 240
EAN 4007841 055615	Supporto per angoli per XLED home 2/ PRO 240

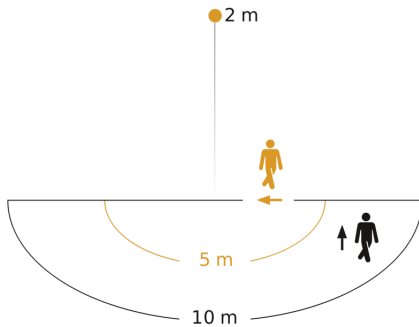
Faretto a sensore LED

# XLED home 2 S

nero  
EAN 4007841 033071  
Art. n. 033071

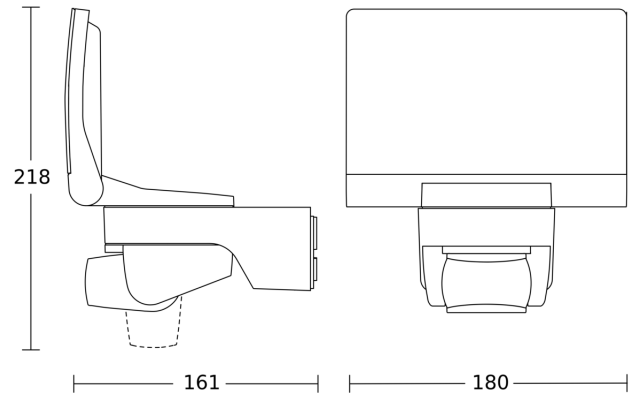


## Campo di rilevamento

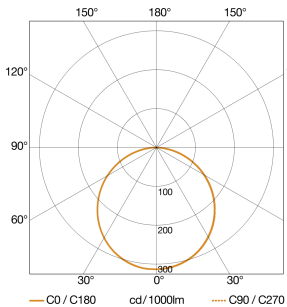


Possibile altezza di montaggio: 1,80 m - 4,00 m  
Arancione: radiale  
Nero: tangenziale

## Disegno



## Curva di distribuzione della luce



Potenza	13,7 W
Con lampadina	Sì, sistema LED STEINEL
Lampadina sostituibile	LED non sostituibile
Temperatura di colore	3000 K
Indice di resa cromatica	80-89
Durata utile LED (max °C)	50000 ore
Sistema di raffreddamento LED	HCMC (High Conductive Magnesium Composite)

## Schema elettrico

